

B43H Technical Data Sheet

Compressor model **B43H**
 Voltage **220-240V 50/60Hz ~1**
 Refrigerant **R134a**

APPLICATION

Application	Low Back Pressure
Refrigerant	R134a
Evaporating Temp.	-35,0 °C to -15,0 °C
Expansion	Capillar
Comp. Cooling	Static/Fan cooled
Max. ambient temp.	43,0 °C
Compatible refriger.	R1234yf

COMPRESSOR

Displacement	4,30 cm ³
Diameter	19,00 mm
Stroke	7,60 mm
Net Weight	5,40 Kg
Oil type	ISO VG 15 ESTER
Oil charge	130 cm ³

MOTOR

Nominal Power	1/7 hp
Voltage/Frequency	220-240V 60Hz
Voltage range	187-255 V
Type	RSIR
Phase number	1 PH
Locked Rotor Amps (LRA)	4,00 A
Main W. resist. at 25°C	26,50 Q
Start W. resist. at 25°C	9,40 Q

NOMINAL PERFORMANCE

	ASHRAE	CECOMAF
Cooling Capacity	95 kCal/h	80 W
COP	1,11 W/W	0,85 W/W
EER	0,95 kCal/Wh	0,74 kCal/Wh
Input Power	100 W	94 W
Current	0,71 A	0,69 A

TEST CYCLE CONDITIONS

	ASHRAE LBP (B)	CECOMAF LBP (A)
Evaporating temp. (T _e)	-23,3 °C	-25,0 °C
Condensing temp. (T _c)	55,0 °C	55,0 °C
Liquid temp. (T _{liq.})	32,0 °C	55,0 °C
Ambient temp. (T _{amb.})	32,0 °C	32,0 °C
Suction temp. (T _{suction})	32,0 °C	32,0 °C
Voltage/Frequency	220 V 60 Hz	220 V 60 Hz

ELECTRICAL COMPONENTS

	Option 1	Option 2		
Relay	Option 1	Option 2		
Reference	JPQII-22 (002)	QP2-22 (002)		
Voltage	V	V		
Resistance	Q	Q		
Protector	Option 1	Option 2	Option 3	
Reference	BT37-120 (092)	BT37-120A61D3 (092)	DRB15N61A1 (092)	
Current			4,80 A	
Time check			7-16 seg	
Disc temp. (Open/Close)			135,00 / 61,00 °C	

B43H Technical Data Sheet



ASHRAE

Tc °C	Te °C	Cooling Capacity kCal/h	Consumption W	Current A	COP W/W	EER kCal/Wh
40	-35	59	74	0,63	0,93	0,80
40	-30	81	81	0,65	1,16	1,00
40	-25	108	91	0,68	1,38	1,19
40	-23,3	119	95	0,69	1,46	1,25
40	-20	141	104	0,72	1,59	1,37
40	-15	181	119	0,77	1,77	1,52
40	-10	227	138	0,83	1,91	1,65

45	-35	53	72	0,62	0,85	0,73
45	-30	74	81	0,65	1,06	0,91
45	-25	100	92	0,68	1,27	1,09
45	-23,3	111	97	0,70	1,33	1,15
45	-20	133	106	0,73	1,46	1,25
45	-15	172	124	0,78	1,62	1,39
45	-10	217	144	0,85	1,76	1,51

50	-35	46	70	0,61	0,77	0,66
50	-30	66	80	0,65	0,97	0,83
50	-25	93	93	0,69	1,16	0,99
50	-23,3	103	98	0,70	1,22	1,05
50	-20	125	109	0,74	1,33	1,14
50	-15	163	128	0,80	1,48	1,28
50	-10	208	150	0,87	1,61	1,39

55	-35	40	68	0,61	0,68	0,59
55	-30	59	80	0,64	0,87	0,75
55	-25	85	94	0,69	1,05	0,90
55	-23,3	95	100	0,71	1,11	0,95
55	-20	117	112	0,74	1,21	1,04
55	-15	154	132	0,81	1,36	1,17
55	-10	198	156	0,89	1,48	1,27

60	-35	33	66	0,60	0,59	0,51
60	-30	52	79	0,64	0,77	0,66
60	-25	77	96	0,69	0,94	0,81
60	-23,3	87	102	0,71	1,00	0,86
60	-20	108	115	0,75	1,10	0,94
60	-15	145	137	0,82	1,24	1,06
60	-10	189	162	0,91	1,36	1,17

65	-35	27	64	0,60	0,49	0,42
65	-30	45	79	0,64	0,67	0,57
65	-25	70	97	0,70	0,84	0,72
65	-23,3	79	103	0,72	0,89	0,77
65	-20	100	117	0,76	0,99	0,85
65	-15	137	141	0,84	1,13	0,97
65	-10	179	168	0,93	1,24	1,07

CECOMAF

Tc °C	Te °C	Cooling Capacity W	Consumption W	Current A	COP W/W	EER kCal/Wh
40	-35	65	74	0,63	0,87	0,75
40	-30	90	81	0,65	1,11	0,96
40	-25	120	91	0,68	1,32	1,14
40	-23,3	132	95	0,69	1,39	1,20
40	-20	157	104	0,72	1,51	1,31
40	-15	199	119	0,77	1,67	1,44
40	-10	247	138	0,83	1,79	1,55

45	-35	56	72	0,62	0,77	0,67
45	-30	78	81	0,65	0,97	0,84
45	-25	107	92	0,68	1,16	1,00
45	-23,3	118	97	0,70	1,22	1,06
45	-20	141	106	0,73	1,33	1,15
45	-15	181	124	0,78	1,47	1,27
45	-10	227	144	0,85	1,58	1,36

50	-35	47	70	0,61	0,67	0,58
50	-30	67	80	0,65	0,84	0,73
50	-25	94	93	0,69	1,00	0,87
50	-23,3	104	98	0,70	1,06	0,91
50	-20	126	109	0,74	1,15	0,99
50	-15	163	128	0,80	1,28	1,10
50	-10	207	150	0,87	1,38	1,19

55	-35	38	68	0,61	0,56	0,48
55	-30	56	80	0,64	0,70	0,61
55	-25	80	94	0,69	0,85	0,74
55	-23,3	90	100	0,71	0,90	0,78
55	-20	110	112	0,74	0,98	0,85
55	-15	146	132	0,81	1,10	0,95
55	-10	187	156	0,89	1,20	1,04

60	-35	29	66	0,60	0,44	0,38
60	-30	45	79	0,64	0,57	0,49
60	-25	67	96	0,69	0,70	0,61
60	-23,3	76	102	0,71	0,74	0,64
60	-20	95	115	0,75	0,82	0,71
60	-15	128	137	0,82	0,94	0,81
60	-10	167	162	0,91	1,03	0,89

65	-35	20	64	0,60	0,31	0,27
65	-30	34	79	0,64	0,43	0,37
65	-25	54	97	0,70	0,55	0,48
65	-23,3	62	103	0,72	0,60	0,51
65	-20	79	117	0,76	0,67	0,58
65	-15	110	141	0,84	0,78	0,67
65	-10	147	168	0,93	0,88	0,76

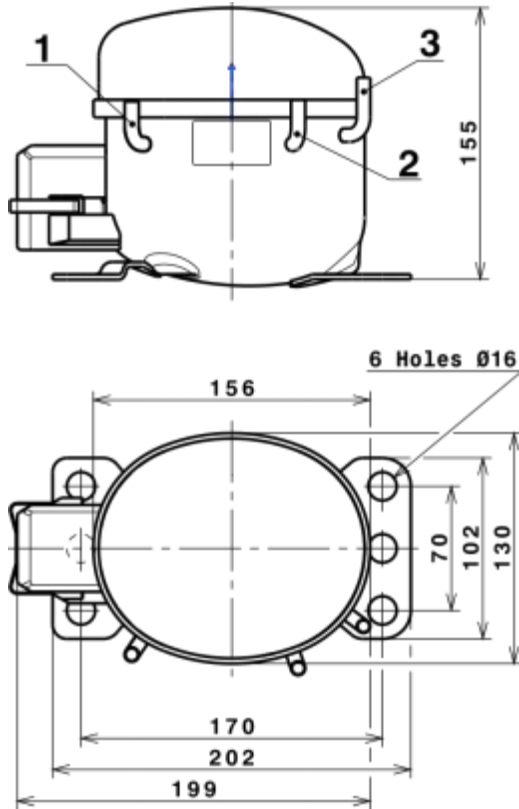
EN12900

X	Cooling Capacity (W)	Consumption (W)	Current (A)	Mass Flow (kg/h)
1	552,2131390657	113,2028109177	0,7492188139	10,112570088479
2	15,8339044989	2,6834641177	0,0093066198	0,31999805737465
3	-4,9653132671	1,8710243453	0,0061564729	-0,051416191668422
4	0,1113983130	0,0592924569	0,0002102903	0,0030043097675944
5	-0,0910880062	0,0651905283	0,0002115744	-0,00060767296676746

Equation	$x_1 + x_2Te + x_3Tc + x_4Te^2 + x_5TeTc$
----------	---

B43H Technical Data Sheet

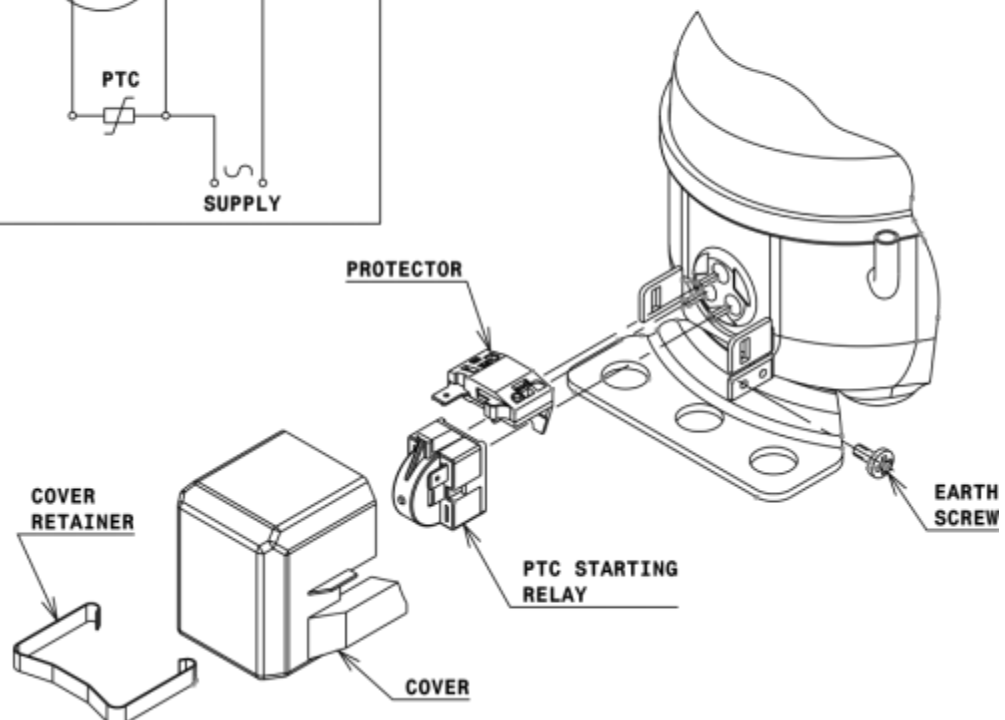
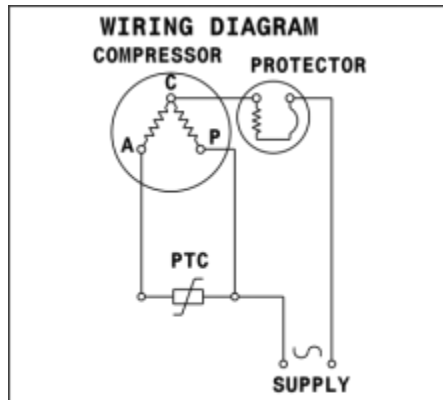
COMPRESSOR DIMENSIONS



	DESIGNATION	INTERNAL DIAM.
1	Suction	6,1 mm
2	Service	6,1 mm
3	Discharge	5,1 mm

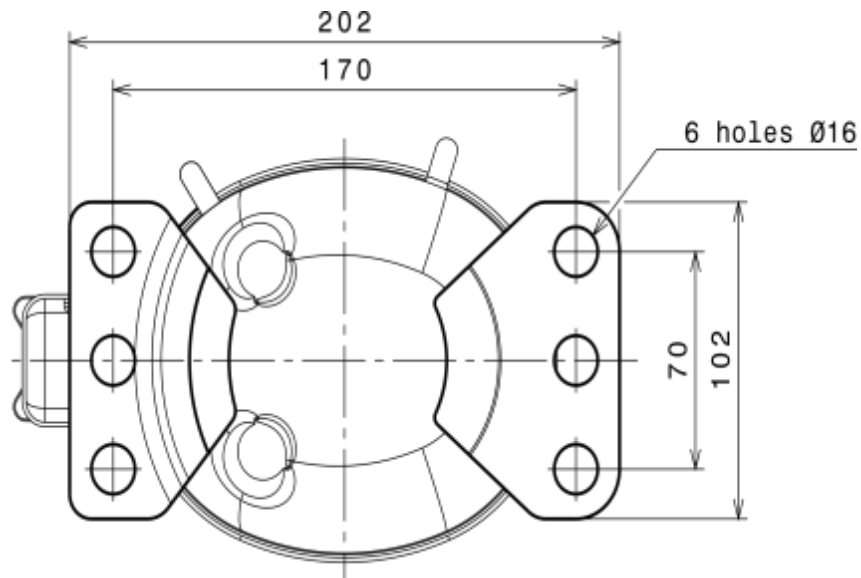
WIRING DIAGRAMS AND ELECTRICAL ASSEMBLY

RSIR CONNECTION (PTC) (B, Small L ranges)



B43H Technical Data Sheet

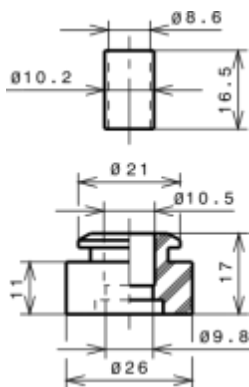
FIXINGS



SILENT BLOCKS (MOUNTING ACCESSORIES)

STANDARD

Ø16 holes (170x70 net)



SOA

SOA R134a LBP

