

DL30H Provisional Technical Data Sheet

Compressor model **DL30H**
 Voltage **12-24 V**
 Refrigerant **R134a**

APPLICATION

COMPRESSOR

MOTOR

Application	LBP	Displacement	3,10 cm ³	Nominal Power	1/10 hp
Refrigerant	R134a	Diameter	17,20 mm	Voltage	12-24 V
Evaporating Temp.	-35,0 °C to 10 °C	Stroke	13,40 mm	Voltage range	9,6-31,5 V
Expansion	Capillar	Net Weight	4,20 Kg	Type	BLDC
Comp. Cooling	Static / Fan	Oil type	ISO VG 15 ESTER	Speed Range	2.000-3500 r.p.m
Max. ambient temp.	43,0 °C	Oil charge	120 cm ³		
Compatible refriger.	R1234yf				

NOMINAL PERFORMANCE (2.000 rpm)

	ASHRAE
Cooling Capacity	44 kCal/h
COP	1,22 W/W
EER	1,05 kCal/Wh
Input Power	42 W
Current	3,48 A

TEST CYCLE CONDITIONS

	ASHRAE LBP (B)
Evaporating temp. (T _e)	-23,3 °C
Condensing temp. (T _c)	55,0 °C
Liquid temp. (T _{liq.})	32,0 °C
Ambient temp. (T _{amb.})	32,0 °C
Suction temp. (T _{suction})	32,0 °C
Voltage/Frequency	12 V

ELECTRICAL COMPONENTS

Electronic Controller	Option 1	
Reference	DC controller	
Voltage	12-24 V	

DL30H Provisional Technical Data Sheet



ASHRAE 2.000 rpm						
Tc	Te	Cooling Capacity	Consumption	Current	COP	EER
°C	°C	kCal/h	W	A	W/W	kCal/Wh
40	-35	22	28	2,30	0,91	0,79
40	-30	32	32	2,62	1,16	1,00
40	-25	45	36	2,95	1,48	1,27
40	-23,3	51	37	3,08	1,60	1,37
40	-20	63	40	3,32	1,83	1,58
40	-15	85	45	3,71	2,21	1,90
40	-10	110	50	4,12	2,59	2,23
40	-5	140	55	4,56	2,97	2,55
40	0	174	60	5,02	3,34	2,87
40	5	211	66	5,51	3,70	3,18
40	7,2	229	69	5,74	3,86	3,32
40	10	253	72	6,03	4,05	3,49

45	-35	21	28	2,28	0,87	0,75
45	-30	30	32	2,66	1,08	0,93
45	-25	43	37	3,07	1,36	1,17
45	-23,3	49	39	3,21	1,46	1,26
45	-20	61	42	3,50	1,67	1,43
45	-15	82	48	3,96	1,99	1,71
45	-10	107	53	4,44	2,33	2,00
45	-5	136	60	4,95	2,66	2,29
45	0	169	66	5,48	2,99	2,57
45	5	206	73	6,04	3,31	2,84
45	7,2	224	76	6,29	3,44	2,96
45	10	247	80	6,62	3,62	3,11

50	-35	19	27	2,25	0,82	0,71
50	-30	28	33	2,70	1,00	0,86
50	-25	41	38	3,18	1,24	1,07
50	-23,3	46	40	3,35	1,33	1,15
50	-20	58	44	3,68	1,52	1,30
50	-15	79	51	4,21	1,81	1,55
50	-10	103	57	4,76	2,10	1,81
50	-5	132	64	5,34	2,40	2,06
50	0	165	71	5,94	2,69	2,31
50	5	202	79	6,56	2,97	2,55
50	7,2	219	82	6,85	3,09	2,66
50	10	242	87	7,21	3,25	2,79

ASHRAE 2.000 rpm						
Tc	Te	Cooling Capacity	Consumption	Current	COP	EER
°C	°C	kCal/h	W	A	W/W	kCal/Wh
55	-35	18	27	2,22	0,78	0,67
55	-30	26	33	2,74	0,93	0,80
55	-25	39	40	3,29	1,14	0,98
55	-23,3	44	42	3,48	1,22	1,05
55	-20	55	47	3,86	1,38	1,19
55	-15	76	54	4,46	1,64	1,41
55	-10	100	61	5,08	1,90	1,64
55	-5	128	69	5,72	2,17	1,86
55	0	161	77	6,39	2,43	2,09
55	5	197	85	7,09	2,69	2,31
55	7,2	214	89	7,40	2,80	2,40
55	10	237	94	7,81	2,94	2,52

60	-35	17	27	2,19	0,73	0,62
60	-30	25	34	2,78	0,85	0,73
60	-25	37	41	3,40	1,04	0,89
60	-23,3	42	44	3,61	1,11	0,96
60	-20	53	49	4,04	1,26	1,08
60	-15	73	57	4,71	1,49	1,28
60	-10	96	65	5,40	1,73	1,49
60	-5	124	73	6,11	1,97	1,69
60	0	156	82	6,85	2,21	1,90
60	5	192	92	7,61	2,44	2,10
60	7,2	209	96	7,95	2,54	2,18
60	10	232	101	8,40	2,67	2,29

65	-35	15	26	2,16	0,68	0,58
65	-30	23	34	2,83	0,78	0,67
65	-25	34	42	3,51	0,95	0,81
65	-23,3	39	45	3,75	1,01	0,87
65	-20	50	51	4,22	1,14	0,98
65	-15	69	60	4,96	1,36	1,17
65	-10	93	69	5,71	1,57	1,35
65	-5	120	78	6,50	1,79	1,54
65	0	152	88	7,30	2,01	1,73
65	5	187	98	8,13	2,23	1,91
65	7,2	204	102	8,50	2,32	1,99
65	10	227	108	8,98	2,44	2,09

DL30H Provisional Technical Data Sheet

ASHRAE						
2.500 rpm						
Tc	Te	Cooling Capacity	Consumption	Current	COP	EER
°C	°C	kCal/h	W	A	W/W	kCal/Wh
40	-35	28	33	2,72	0,99	0,85
40	-30	39	37	3,10	1,22	1,05
40	-25	55	42	3,51	1,52	1,30
40	-23,3	62	44	3,66	1,63	1,40
40	-20	76	48	3,96	1,85	1,59
40	-15	102	54	4,45	2,21	1,90
40	-10	132	60	4,98	2,57	2,21
40	-5	168	67	5,55	2,93	2,52
40	0	208	74	6,16	3,27	2,81
40	5	253	81	6,80	3,61	3,10
40	7,2	274	85	7,10	3,75	3,22
40	10	302	90	7,49	3,93	3,38

45	-35	26	33	2,72	0,90	0,78
45	-30	37	38	3,17	1,12	0,96
45	-25	53	44	3,65	1,39	1,20
45	-23,3	59	46	3,82	1,49	1,28
45	-20	73	50	4,17	1,70	1,46
45	-15	99	57	4,73	2,02	1,74
45	-10	129	64	5,33	2,35	2,02
45	-5	165	72	5,97	2,67	2,30
45	0	205	80	6,65	2,99	2,57
45	5	249	88	7,36	3,29	2,83
45	7,2	271	92	7,69	3,42	2,94
45	10	299	97	8,12	3,58	3,08

50	-35	23	33	2,72	0,82	0,71
50	-30	34	39	3,24	1,02	0,88
50	-25	50	46	3,79	1,28	1,10
50	-23,3	57	48	3,99	1,37	1,18
50	-20	71	53	4,38	1,56	1,34
50	-15	96	60	5,01	1,86	1,60
50	-10	126	68	5,68	2,16	1,85
50	-5	162	77	6,39	2,45	2,11
50	0	201	85	7,14	2,74	2,36
50	5	246	95	7,92	3,02	2,60
50	7,2	267	99	8,28	3,14	2,70
50	10	296	105	8,75	3,29	2,83

ASHRAE						
2.500 rpm						
Tc	Te	Cooling Capacity	Consumption	Current	COP	EER
°C	°C	kCal/h	W	A	W/W	kCal/Wh
55	-35	21	33	2,72	0,74	0,64
55	-30	32	40	3,31	0,93	0,80
55	-25	48	47	3,93	1,17	1,00
55	-23,3	54	50	4,15	1,26	1,08
55	-20	68	55	4,59	1,43	1,23
55	-15	93	64	5,29	1,71	1,47
55	-10	124	72	6,03	1,99	1,71
55	-5	158	82	6,81	2,26	1,94
55	0	198	91	7,63	2,53	2,17
55	5	243	101	8,48	2,79	2,40
55	7,2	264	106	8,87	2,90	2,49
55	10	292	112	9,38	3,04	2,61

60	-35	19	33	2,72	0,66	0,57
60	-30	29	41	3,38	0,84	0,72
60	-25	45	49	4,07	1,07	0,92
60	-23,3	51	52	4,31	1,15	0,99
60	-20	65	58	4,80	1,32	1,13
60	-15	91	67	5,57	1,58	1,35
60	-10	121	76	6,38	1,83	1,58
60	-5	155	87	7,23	2,09	1,80
60	0	195	97	8,12	2,34	2,01
60	5	240	108	9,04	2,58	2,22
60	7,2	261	113	9,46	2,68	2,31
60	10	289	119	10,01	2,81	2,42

65	-35	16	33	2,72	0,58	0,49
65	-30	27	42	3,44	0,75	0,65
65	-25	42	51	4,21	0,97	0,84
65	-23,3	49	54	4,48	1,05	0,91
65	-20	63	60	5,01	1,21	1,04
65	-15	88	70	5,85	1,45	1,25
65	-10	118	81	6,73	1,70	1,46
65	-5	152	92	7,65	1,94	1,67
65	0	192	103	8,61	2,17	1,87
65	5	236	115	9,60	2,40	2,06
65	7,2	257	120	10,05	2,49	2,14
65	10	285	127	10,64	2,62	2,25

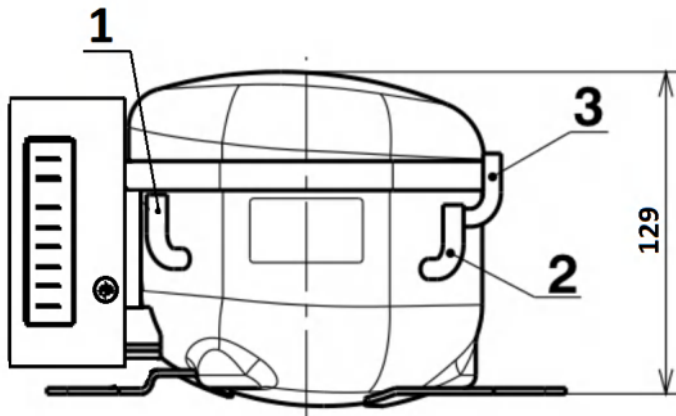
DL30H Provisional Technical Data Sheet

ASHRAE 3.500 rpm						
Tc	Te	Cooling Capacity	Consumption	Current	COP	EER
°C	°C	kCal/h	W	A	W/W	kCal/Wh
40	-35	42	46	3,82	1,06	0,91
40	-30	60	55	4,57	1,26	1,09
40	-25	82	63	5,28	1,50	1,29
40	-23,3	91	66	5,52	1,59	1,37
40	-20	109	71	5,96	1,77	1,52
40	-15	140	79	6,59	2,06	1,77
40	-10	176	86	7,18	2,38	2,04
40	-5	216	93	7,74	2,71	2,33
40	0	261	99	8,25	3,07	2,64
40	5	311	105	8,72	3,45	2,97
40	7,2	334	107	8,92	3,63	3,12
40	10	365	110	9,16	3,86	3,32
45	-35	38	45	3,76	0,97	0,83
45	-30	55	55	4,61	1,16	1,00
45	-25	77	65	5,41	1,39	1,19
45	-23,3	86	68	5,68	1,47	1,26
45	-20	104	74	6,18	1,63	1,41
45	-15	135	83	6,90	1,90	1,64
45	-10	171	91	7,59	2,19	1,88
45	-5	212	99	8,23	2,49	2,14
45	0	256	106	8,84	2,81	2,42
45	5	306	113	9,41	3,15	2,71
45	7,2	329	116	9,64	3,31	2,84
45	10	360	119	9,93	3,51	3,02
50	-35	33	45	3,71	0,87	0,75
50	-30	51	56	4,65	1,06	0,91
50	-25	73	67	5,54	1,28	1,10
50	-23,3	82	70	5,84	1,35	1,16
50	-20	100	77	6,40	1,51	1,30
50	-15	131	87	7,22	1,76	1,51
50	-10	166	96	7,99	2,02	1,74
50	-5	207	105	8,73	2,30	1,97
50	0	252	113	9,43	2,59	2,22
50	5	301	121	10,08	2,89	2,49
50	7,2	324	124	10,36	3,03	2,61
50	10	355	128	10,70	3,21	2,76

ASHRAE 3.500 rpm						
Tc	Te	Cooling Capacity	Consumption	Current	COP	EER
°C	°C	kCal/h	W	A	W/W	kCal/Wh
55	-35	29	44	3,65	0,77	0,66
55	-30	46	56	4,68	0,96	0,83
55	-25	68	68	5,67	1,17	1,01
55	-23,3	77	72	6,00	1,24	1,07
55	-20	95	79	6,62	1,39	1,20
55	-15	126	90	7,53	1,62	1,40
55	-10	162	101	8,40	1,87	1,61
55	-5	202	111	9,23	2,12	1,82
55	0	247	120	10,02	2,39	2,05
55	5	296	129	10,76	2,66	2,29
55	7,2	319	133	11,08	2,79	2,40
55	10	350	138	11,47	2,95	2,54
60	-35	25	43	3,59	0,66	0,57
60	-30	42	57	4,72	0,86	0,74
60	-25	64	70	5,80	1,07	0,92
60	-23,3	72	74	6,16	1,14	0,98
60	-20	90	82	6,84	1,28	1,10
60	-15	121	94	7,84	1,50	1,29
60	-10	157	106	8,80	1,73	1,49
60	-5	197	117	9,72	1,97	1,69
60	0	242	127	10,60	2,21	1,90
60	5	291	137	11,44	2,46	2,12
60	7,2	314	142	11,80	2,58	2,22
60	10	345	147	12,24	2,73	2,34
65	-35	20	43	3,54	0,55	0,48
65	-30	38	57	4,76	0,77	0,66
65	-25	59	71	5,93	0,97	0,84
65	-23,3	68	76	6,32	1,04	0,90
65	-20	86	85	7,07	1,18	1,01
65	-15	117	98	8,16	1,39	1,19
65	-10	152	110	9,21	1,60	1,38
65	-5	192	123	10,22	1,82	1,57
65	0	237	134	11,19	2,05	1,76
65	5	286	146	12,12	2,29	1,96
65	7,2	309	150	12,51	2,39	2,06
65	10	340	156	13,01	2,53	2,17

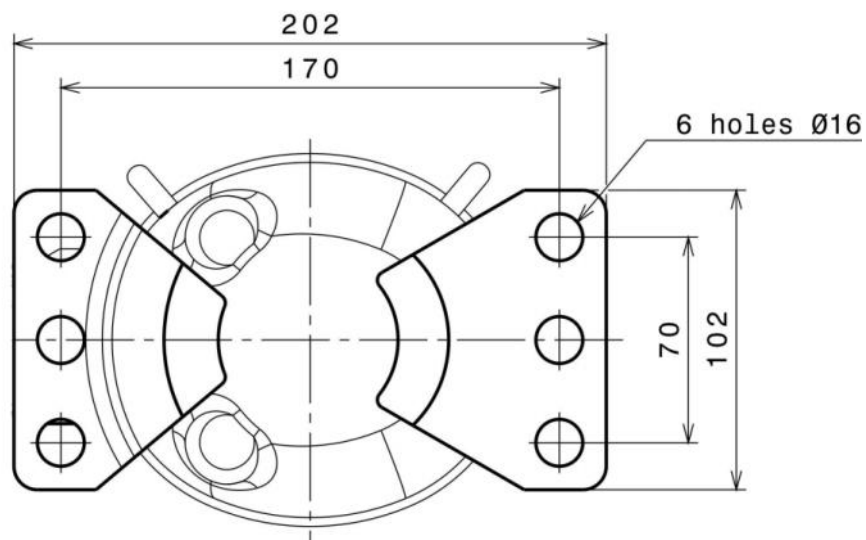
DL30H Provisional Technical Data Sheet

COMPRESSOR DIMENSIONS



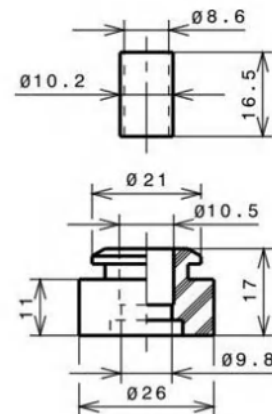
	DESIGNATION	INTERNAL DIAM.
1	Suction	6,2 mm
2	Service	6,2 mm
3	Discharge	4,9 mm

FIXINGS AND SILENT BLOCKS (MOUNTING ACCESSORIES)



STANDARD

Ø16 holes (170x70 net)



SOA

SOA R134a

