

# L22CL Technical Data Sheet

Compressor model **L22CL**  
 Voltage **220-240V 50Hz ~1**  
 Refrigerant **R600a**

## APPLICATION

Application Low Back Pressure  
 Refrigerant R600a  
 Evaporating Temp. -35,0 °C to -15,0 °C  
 Expansion Capillar  
 Comp. Cooling Static  
 Max. ambient temp. 43,0 °C

## COMPRESSOR

Displacement 2,20 cm<sup>3</sup>  
 Diameter 14,70 mm  
 Stroke 13,40 mm  
 Net Weight 3,60 Kg  
 Oil type ISO VG 10 MINER  
 Oil charge 95 cm<sup>3</sup>

## MOTOR

Nominal Power 1/18 hp  
 Voltage/Frequency 220-240V 50Hz  
 Voltage range 187-255 V  
 Type RSIR  
 Phase number 1 PH  
 Locked Rotor Amps (LRA) 1,15 A  
 Max. Cont. Current (MCC) 0,38 A  
 Main W. resist. at 25°C 103,00 Q  
 Start W. resist. at 25°C 12,50 Q

## NOMINAL PERFORMANCE

	ASHRAE	CECOMAF
Cooling Capacity	26 kCal/h	23 W
COP	0,86 W/W	0,69 W/W
EER	0,74 kCal/Wh	0,60 kCal/Wh
Input Power	35 W	33 W
Current	0,29 A	0,28 A

## TEST CYCLE CONDITIONS

	ASHRAE LBP (B)	CECOMAF LBP (A)
Evaporating temp. (T <sub>e</sub> )	-23,3 °C	-25,0 °C
Condensing temp. (T <sub>c</sub> )	55,0 °C	55,0 °C
Liquid temp. (T <sub>liq.</sub> )	32,0 °C	55,0 °C
Ambient temp. (T <sub>amb.</sub> )	32,0 °C	32,0 °C
Suction temp. (T <sub>suction</sub> )	32,0 °C	32,0 °C
Voltage/Frequency	220 V 50 Hz	220 V 50 Hz

## ELECTRICAL COMPONENTS

Relay	Option 1			
Reference	QP2-15			
Voltage	220-240 V			
Resistance	Q			
Protector	Option 1	Option 2		
Reference	DRB10K61A1	BT18-105A64D3		
Current	2,00 A			
Time check	7-16 seg			
Disc temp. (Open/Close)	135,00 / 61,00 °C	135,00 / 61,00 °C		

# L22CL Technical Data Sheet

## ASHRAE

Tc	Te	Cooling Capacity	Consumption	Current	COP	EER
°C	°C	kCal/h	W	A	W/W	kCal/Wh
40	-35	16	26	0,25	0,72	0,62
40	-30	21	30	0,27	0,82	0,70
40	-25	28	34	0,29	0,94	0,81
40	-23,3	30	36	0,29	0,99	0,85
40	-20	36	38	0,31	1,08	0,93
40	-15	45	42	0,33	1,23	1,06
40	-10	55	46	0,35	1,39	1,20

45	-35	15	25	0,25	0,72	0,62
45	-30	20	29	0,27	0,80	0,69
45	-25	26	34	0,29	0,91	0,78
45	-23,3	29	35	0,29	0,95	0,81
45	-20	34	38	0,31	1,03	0,88
45	-15	43	43	0,33	1,16	1,00
45	-10	53	47	0,36	1,30	1,12

50	-35	15	23	0,24	0,73	0,63
50	-30	19	29	0,26	0,79	0,68
50	-25	25	34	0,28	0,87	0,75
50	-23,3	27	35	0,29	0,91	0,78
50	-20	32	38	0,31	0,98	0,84
50	-15	41	43	0,33	1,09	0,94
50	-10	50	48	0,36	1,22	1,05

55	-35	14	22	0,24	0,74	0,64
55	-30	18	28	0,26	0,77	0,66
55	-25	24	33	0,28	0,84	0,72
55	-23,3	26	35	0,29	0,86	0,74
55	-20	31	39	0,31	0,92	0,79
55	-15	39	44	0,34	1,03	0,88
55	-10	48	49	0,37	1,14	0,98

60	-35	13	21	0,24	0,75	0,65
60	-30	17	27	0,26	0,75	0,65
60	-25	22	33	0,28	0,80	0,69
60	-23,3	25	35	0,29	0,82	0,71
60	-20	29	39	0,31	0,87	0,75
60	-15	37	44	0,34	0,96	0,83
60	-10	46	50	0,38	1,06	0,91

## CECOMAF

Tc	Te	Cooling Capacity	Consumption	Current	COP	EER
°C	°C	W	W	A	W/W	kCal/Wh
40	-35	17	26	0,25	0,67	0,58
40	-30	24	30	0,27	0,78	0,68
40	-25	31	34	0,29	0,90	0,78
40	-23,3	34	36	0,29	0,94	0,82
40	-20	39	38	0,31	1,03	0,89
40	-15	49	42	0,33	1,16	1,01
40	-10	60	46	0,35	1,31	1,13

45	-35	16	25	0,25	0,65	0,57
45	-30	22	29	0,27	0,74	0,64
45	-25	28	34	0,29	0,83	0,72
45	-23,3	31	35	0,29	0,87	0,75
45	-20	36	38	0,31	0,94	0,81
45	-15	45	43	0,33	1,06	0,91
45	-10	55	47	0,36	1,18	1,02

50	-35	15	23	0,24	0,63	0,55
50	-30	20	29	0,26	0,69	0,59
50	-25	26	34	0,28	0,76	0,66
50	-23,3	28	35	0,29	0,79	0,68
50	-20	33	38	0,31	0,85	0,73
50	-15	41	43	0,33	0,95	0,82
50	-10	51	48	0,36	1,06	0,91

55	-35	13	22	0,24	0,61	0,53
55	-30	18	28	0,26	0,63	0,55
55	-25	23	33	0,28	0,69	0,60
55	-23,3	25	35	0,29	0,71	0,61
55	-20	29	39	0,31	0,76	0,66
55	-15	37	44	0,34	0,84	0,73
55	-10	46	49	0,37	0,94	0,81

60	-35	12	21	0,24	0,58	0,50
60	-30	15	27	0,26	0,58	0,50
60	-25	20	33	0,28	0,61	0,53
60	-23,3	22	35	0,29	0,63	0,55
60	-20	26	39	0,31	0,67	0,58
60	-15	33	44	0,34	0,74	0,64
60	-10	41	50	0,38	0,82	0,71

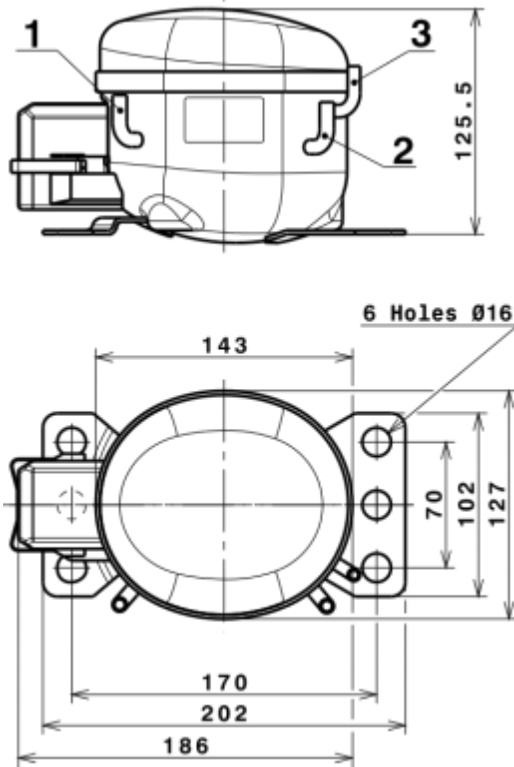
## EN12900

X	Cooling Capacity (W)	Consumption (W)	Current (A)	Mass Flow (kg/h)
1	132,5033661423	38,6170171040	0,3335731661	1,3601397770956
2	3,7989093216	-0,0466781886	0,0037968194	0,042759955292813
3	-1,2243902894	0,3952137691	0,0022549103	-0,0078772385764781
4	0,0232408069	-0,0022939819	0,0000734888	0,00033755886670161
5	-0,0271688466	0,0190716923	0,0000900494	-0,00017559057476427

Equation	$x_1 + x_2Te + x_3Tc + x_4Te^2 + x_5TeTc$
----------	---

# L22CL Technical Data Sheet

## COMPRESSOR DIMENSIONS

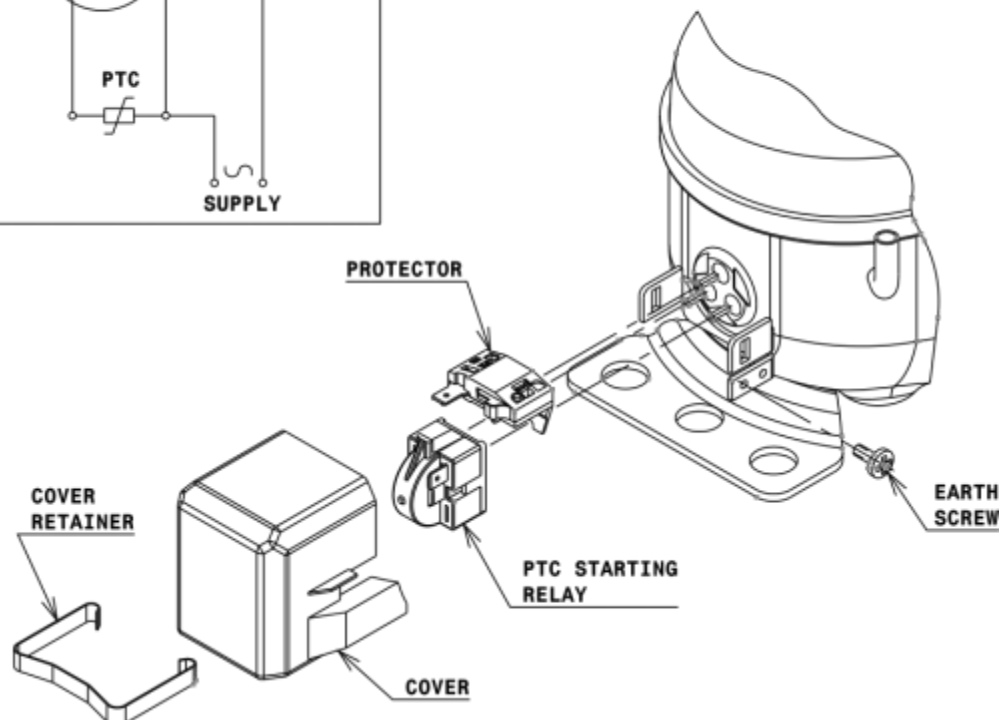
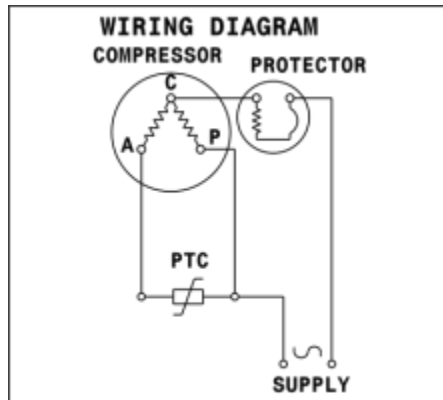


## DESIGNATION INTERNAL DIAM.

DESIGNATION	INTERNAL DIAM.
1 Suction	6,1 mm
2 Service	6,1 mm
3 Discharge	5,1 mm

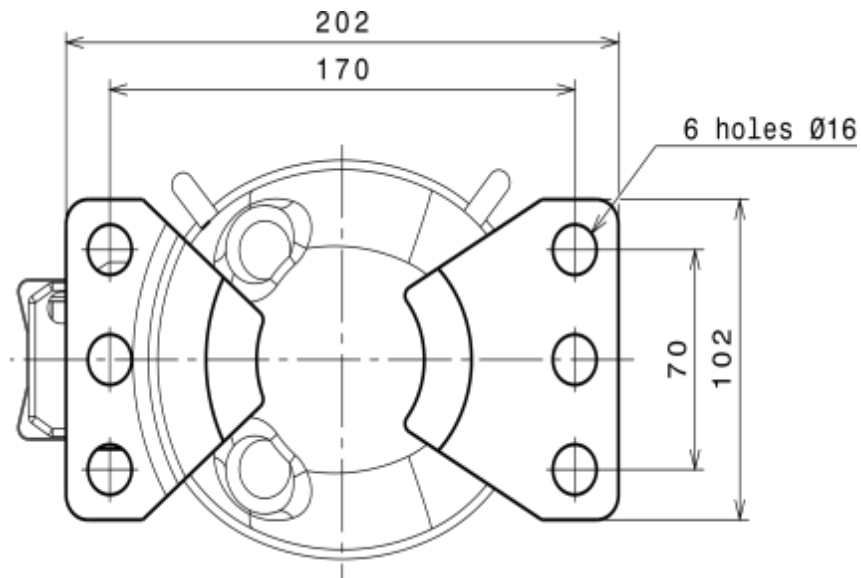
## WIRING DIAGRAMS AND ELECTRICAL ASSEMBLY

### RSIR CONNECTION (PTC) (B, Small L ranges)



# L22CL Technical Data Sheet

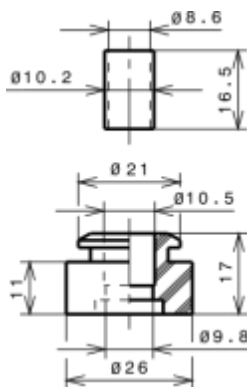
## FIXINGS



## SILENT BLOCKS (MOUNTING ACCESSORIES)

### STANDARD

Ø16 holes (170x70 net)



## SOA

SOA R600a LBP

