

L30CL Technical Data Sheet

Compressor model **L30CL**
 Voltage **220-240V 50/60Hz ~1**
 Refrigerant **R600a**

APPLICATION

Application Low Back Pressure
 Refrigerant R600a
 Evaporating Temp. -35,0 °C to -15,0 °C
 Expansion Capillar
 Comp. Cooling Static
 Max. ambient temp. 43,0 °C

COMPRESSOR

Displacement 3,10 cm³
 Diameter 17,20 mm
 Stroke 13,40 mm
 Net Weight 3,80 Kg
 Oil type ISO VG 10 MINER
 Oil charge 95 cm³

MOTOR

Nominal Power 1/16 hp
 Voltage/Frequency 220-240V 50Hz
 Voltage range 187-255 V
 Type RSIR
 Phase number 1 PH
 Locked Rotor Amps (LRA) 1,85 A
 Max. Cont. Current (MCC) 0,53 A
 Main W. resist. at 25°C 60,50 Q
 Start W. resist. at 25°C 18,20 Q

NOMINAL PERFORMANCE

	ASHRAE	CECOMAF
Cooling Capacity	41 kCal/h	36 W
COP	0,99 W/W	0,78 W/W
EER	0,85 kCal/Wh	0,67 kCal/Wh
Input Power	48 W	46 W
Current	0,42 A	0,41 A

TEST CYCLE CONDITIONS

	ASHRAE LBP (B)	CECOMAF LBP (A)
Evaporating temp. (T _e)	-23,3 °C	-25,0 °C
Condensing temp. (T _c)	55,0 °C	55,0 °C
Liquid temp. (T _{liq.})	32,0 °C	55,0 °C
Ambient temp. (T _{amb.})	32,0 °C	32,0 °C
Suction temp. (T _{suction})	32,0 °C	32,0 °C
Voltage/Frequency	220 V 50 Hz	220 V 50 Hz

ELECTRICAL COMPONENTS

Relay	Option 1	Option 2		
Reference	QP2-15	JPQII-15		
Voltage	220-240 V	220-240 V		
Resistance	Q	Q		
Protector	Option 1	Option 2	Option 3	
Reference	BT18-105A64D3	DRB10K61A1	BT18-105	
Current		2,00 A	2,00 A	
Time check		7-16 seg	7-16 seg	
Disc temp. (Open/Close)	135,00 / 61,00 °C	135,00 / 61,00 °C	120,00 / 61,00 °C	

L30CL Technical Data Sheet



ASHRAE

Tc °C	Te °C	Cooling Capacity kCal/h	Consumption W	Current A	COP W/W	EER kCal/Wh
40	-35	26	35	0,34	0,86	0,74
40	-30	34	39	0,37	1,00	0,86
40	-25	44	44	0,40	1,14	0,98
40	-23,3	47	46	0,41	1,20	1,03
40	-20	56	50	0,43	1,30	1,11
40	-15	70	56	0,46	1,44	1,24
40	-10	86	63	0,49	1,59	1,37

45	-35	24	35	0,34	0,81	0,70
45	-30	32	40	0,37	0,94	0,80
45	-25	41	45	0,40	1,08	0,93
45	-23,3	45	47	0,41	1,13	0,97
45	-20	53	51	0,43	1,22	1,05
45	-15	67	57	0,47	1,37	1,18
45	-10	83	64	0,50	1,51	1,30

50	-35	23	35	0,34	0,75	0,65
50	-30	30	40	0,37	0,87	0,75
50	-25	39	45	0,40	1,01	0,87
50	-23,3	43	47	0,42	1,06	0,91
50	-20	51	51	0,44	1,15	0,99
50	-15	65	58	0,47	1,29	1,11
50	-10	81	66	0,50	1,43	1,23

55	-35	21	35	0,34	0,70	0,60
55	-30	28	40	0,37	0,81	0,70
55	-25	37	46	0,41	0,95	0,81
55	-23,3	41	48	0,42	0,99	0,85
55	-20	49	52	0,44	1,08	0,93
55	-15	62	59	0,48	1,22	1,05
55	-10	78	67	0,51	1,35	1,16

60	-35	19	35	0,34	0,64	0,55
60	-30	26	40	0,38	0,76	0,65
60	-25	35	46	0,41	0,88	0,76
60	-23,3	39	49	0,42	0,93	0,80
60	-20	46	53	0,45	1,02	0,88
60	-15	60	60	0,48	1,15	0,99
60	-10	75	68	0,52	1,28	1,10

CECOMAF

Tc °C	Te °C	Cooling Capacity W	Consumption W	Current A	COP W/W	EER kCal/Wh
40	-35	28	35	0,34	0,81	0,70
40	-30	37	39	0,37	0,95	0,82
40	-25	49	44	0,40	1,10	0,95
40	-23,3	53	46	0,41	1,14	0,99
40	-20	62	50	0,43	1,24	1,07
40	-15	77	56	0,46	1,37	1,18
40	-10	94	63	0,49	1,49	1,29

45	-35	26	35	0,34	0,73	0,63
45	-30	34	40	0,37	0,86	0,74
45	-25	44	45	0,40	0,99	0,85
45	-23,3	48	47	0,41	1,03	0,89
45	-20	57	51	0,43	1,12	0,97
45	-15	71	57	0,47	1,24	1,07
45	-10	88	64	0,50	1,36	1,18

50	-35	23	35	0,34	0,65	0,57
50	-30	30	40	0,37	0,76	0,66
50	-25	40	45	0,40	0,88	0,76
50	-23,3	44	47	0,42	0,92	0,80
50	-20	52	51	0,44	1,00	0,87
50	-15	65	58	0,47	1,12	0,97
50	-10	81	66	0,50	1,24	1,07

55	-35	20	35	0,34	0,58	0,50
55	-30	27	40	0,37	0,67	0,58
55	-25	36	46	0,41	0,78	0,67
55	-23,3	39	48	0,42	0,82	0,71
55	-20	47	52	0,44	0,89	0,77
55	-15	60	59	0,48	1,01	0,87
55	-10	75	67	0,51	1,11	0,96

60	-35	17	35	0,34	0,50	0,43
60	-30	23	40	0,38	0,58	0,50
60	-25	32	46	0,41	0,68	0,59
60	-23,3	35	49	0,42	0,72	0,62
60	-20	42	53	0,45	0,79	0,68
60	-15	54	60	0,48	0,89	0,77
60	-10	68	68	0,52	1,00	0,86

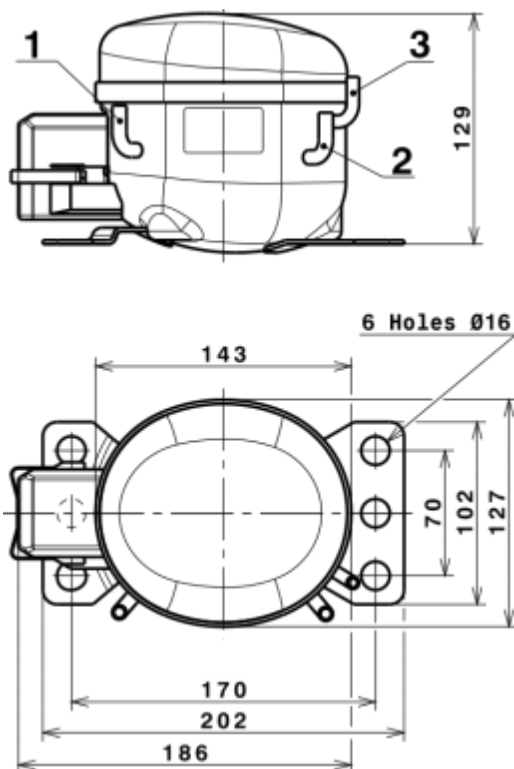
EN12900

X	Cooling Capacity (W)	Consumption (W)	Current (A)	Mass Flow (kg/h)
1	195,7526617387	65,2018634985	0,4994157207	1,9681790434914
2	5,5571017318	1,3001387903	0,0042240792	0,061782533596051
3	-1,6100362455	0,3817274464	0,0015052235	-0,008062564066408
4	0,0396636706	0,0130953252	-0,0000054086	0,00057552843101251
5	-0,0302156021	0,0109064985	0,0000430064	-0,00010667551191675

Equation	$x_1 + x_2Te + x_3Tc + x_4Te^2 + x_5TeTc$
----------	---

L30CL Technical Data Sheet

COMPRESSOR DIMENSIONS

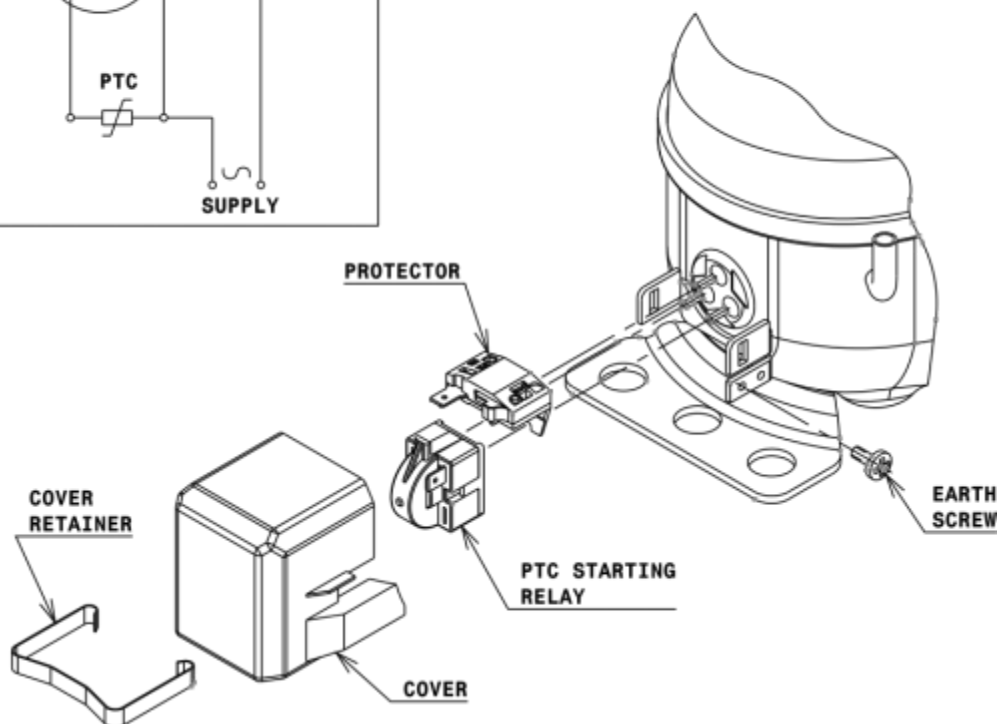
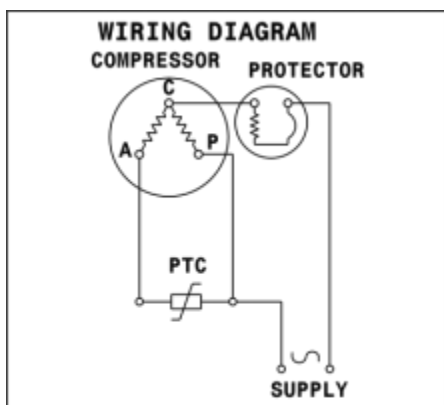


DESIGNATION INTERNAL DIAM.

DESIGNATION	INTERNAL DIAM.
1 Suction	6,1 mm
2 Service	6,1 mm
3 Discharge	5,1 mm

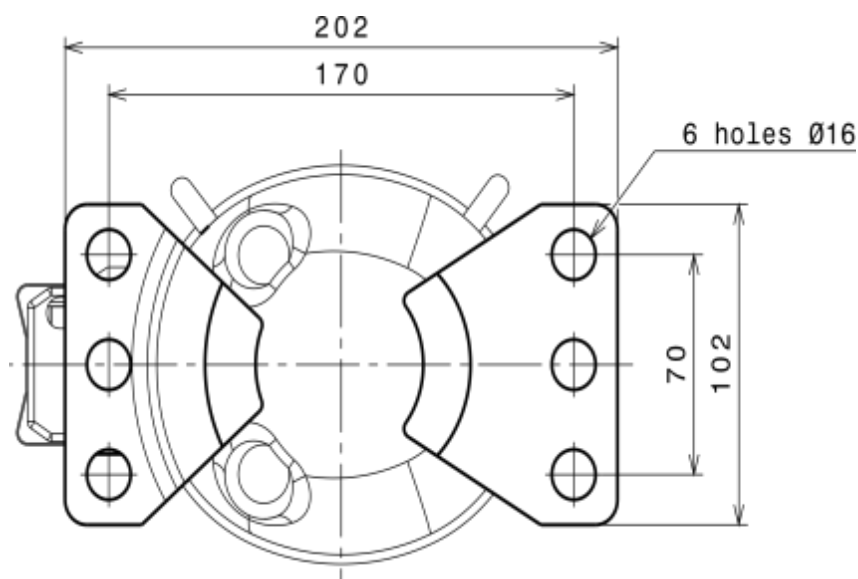
WIRING DIAGRAMS AND ELECTRICAL ASSEMBLY

RSIR CONNECTION (PTC) (B, Small L ranges)



L30CL Technical Data Sheet

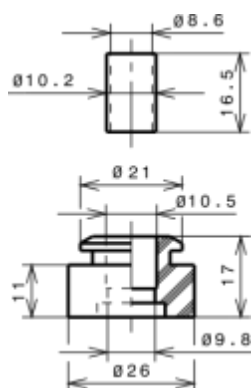
FIXINGS



SILENT BLOCKS (MOUNTING ACCESSORIES)

STANDARD

Ø16 holes (170x70 net)



SOA

SOA R600a LBP

