

# L30HL Technical Data Sheet



Compressor model **L30HL**  
 Voltage **220-240V 50/60Hz ~1**  
 Refrigerant **R134a**

## APPLICATION

Application Low Back Pressure  
 Refrigerant R134a  
 Evaporating Temp. -35,0 °C to -15,0 °C  
 Expansion Capillar  
 Comp. Cooling Static  
 Max. ambient temp. 43,0 °C  
 Compatible refriger. R1234yf

## COMPRESSOR

Displacement 3,10 cm<sup>3</sup>  
 Diameter 17,20 mm  
 Stroke 6,70 mm  
 Net Weight 4,20 Kg  
 Oil type ISO VG 15 ESTER  
 Oil charge 95 cm<sup>3</sup>

## MOTOR

Nominal Power 1/12 hp  
 Voltage/Frequency 220-240V 60Hz  
 Voltage range 187-255 V  
 Type RSIR  
 Phase number 1 PH  
 Locked Rotor Amps (LRA) 2,60 A  
 Main W. resist. at 25°C 33,00 Q  
 Start W. resist. at 25°C 16,90 Q

## NOMINAL PERFORMANCE

	ASHRAE	CECOMAF
Cooling Capacity	64 kCal/h	54 W
COP	1,05 W/W	0,80 W/W
EER	0,90 kCal/Wh	0,69 kCal/Wh
Input Power	71 W	67 W
Current	0,52 A	0,51 A

## TEST CYCLE CONDITIONS

	ASHRAE LBP (B)	CECOMAF LBP (A)
Evaporating temp. (T <sub>e</sub> )	-23,3 °C	-25,0 °C
Condensing temp. (T <sub>c</sub> )	55,0 °C	55,0 °C
Liquid temp. (T <sub>liq</sub> )	32,0 °C	55,0 °C
Ambient temp. (T <sub>amb</sub> )	32,0 °C	32,0 °C
Suction temp. (T <sub>suction</sub> )	32,0 °C	32,0 °C
Voltage/Frequency	220 V 60 Hz	220 V 60 Hz

## ELECTRICAL COMPONENTS

Relay	Option 1			
Reference	QL2-2.0			
Pick-Up	2 A			
Drop-Out	1.6 A			
Protector	Option 1			
Reference	BT62-135 (007)			
Current	6,20 A			
Time check	7-16 seg			
Disc temp. (Open/Close)	110,00 / 61,00 °C			

# L30HL Technical Data Sheet



## ASHRAE

Tc °C	Te °C	Cooling Capacity kCal/h	Consumption W	Current A	COP W/W	EER kCal/Wh
40	-35	40	53	0,49	0,86	0,74
40	-30	53	59	0,49	1,06	0,91
40	-25	71	66	0,51	1,26	1,08
40	-23,3	79	69	0,51	1,32	1,14
40	-20	94	76	0,53	1,44	1,24
40	-15	121	88	0,57	1,60	1,38
40	-10	153	103	0,62	1,73	1,49

45	-35	35	52	0,48	0,80	0,69
45	-30	49	58	0,49	0,98	0,84
45	-25	67	66	0,51	1,17	1,00
45	-23,3	74	70	0,51	1,23	1,06
45	-20	89	77	0,53	1,34	1,15
45	-15	116	91	0,57	1,49	1,28
45	-10	148	106	0,64	1,61	1,39

50	-35	31	50	0,48	0,73	0,62
50	-30	44	57	0,49	0,90	0,77
50	-25	62	67	0,51	1,08	0,93
50	-23,3	69	70	0,52	1,14	0,98
50	-20	84	79	0,54	1,24	1,07
50	-15	111	93	0,58	1,38	1,19
50	-10	142	110	0,65	1,50	1,29

55	-35	27	48	0,48	0,65	0,56
55	-30	40	56	0,49	0,82	0,70
55	-25	57	67	0,51	0,99	0,85
55	-23,3	64	71	0,52	1,05	0,90
55	-20	79	80	0,54	1,15	0,99
55	-15	105	96	0,59	1,28	1,10
55	-10	137	113	0,67	1,40	1,20

60	-35	22	46	0,48	0,57	0,49
60	-30	35	56	0,49	0,73	0,63
60	-25	52	67	0,51	0,90	0,78
60	-23,3	59	72	0,52	0,96	0,82
60	-20	74	81	0,55	1,06	0,91
60	-15	100	98	0,60	1,19	1,02
60	-10	131	117	0,69	1,30	1,12

65	-35	18	44	0,48	0,48	0,41
65	-30	30	55	0,49	0,65	0,56
65	-25	47	68	0,51	0,82	0,70
65	-23,3	54	73	0,52	0,87	0,75
65	-20	69	83	0,55	0,97	0,83
65	-15	95	101	0,61	1,10	0,94
65	-10	125	121	0,71	1,21	1,04

## CECOMAF

Tc °C	Te °C	Cooling Capacity W	Consumption W	Current A	COP W/W	EER kCal/Wh
40	-35	43	53	0,49	0,81	0,70
40	-30	59	59	0,49	1,02	0,88
40	-25	80	66	0,51	1,21	1,04
40	-23,3	88	69	0,51	1,27	1,10
40	-20	104	76	0,53	1,38	1,19
40	-15	133	88	0,57	1,51	1,31
40	-10	167	103	0,62	1,62	1,40

45	-35	37	52	0,48	0,72	0,62
45	-30	52	58	0,49	0,90	0,78
45	-25	71	66	0,51	1,07	0,93
45	-23,3	79	70	0,51	1,13	0,97
45	-20	94	77	0,53	1,22	1,06
45	-15	122	91	0,57	1,35	1,16
45	-10	154	106	0,64	1,45	1,25

50	-35	31	50	0,48	0,63	0,54
50	-30	45	57	0,49	0,78	0,68
50	-25	62	67	0,51	0,94	0,81
50	-23,3	69	70	0,52	0,99	0,85
50	-20	84	79	0,54	1,07	0,93
50	-15	111	93	0,58	1,19	1,03
50	-10	141	110	0,65	1,29	1,11

55	-35	25	48	0,48	0,53	0,46
55	-30	37	56	0,49	0,67	0,57
55	-25	54	67	0,51	0,80	0,69
55	-23,3	60	71	0,52	0,85	0,73
55	-20	75	80	0,54	0,93	0,80
55	-15	99	96	0,59	1,04	0,90
55	-10	129	113	0,67	1,13	0,98

60	-35	19	46	0,48	0,42	0,36
60	-30	30	56	0,49	0,54	0,47
60	-25	45	67	0,51	0,67	0,58
60	-23,3	51	72	0,52	0,71	0,62
60	-20	65	81	0,55	0,79	0,68
60	-15	88	98	0,60	0,90	0,78
60	-10	116	117	0,69	0,99	0,86

65	-35	13	44	0,48	0,30	0,26
65	-30	23	55	0,49	0,42	0,36
65	-25	37	68	0,51	0,54	0,47
65	-23,3	42	73	0,52	0,58	0,50
65	-20	55	83	0,55	0,66	0,57
65	-15	77	101	0,61	0,76	0,66
65	-10	103	121	0,71	0,86	0,74

## EN12900

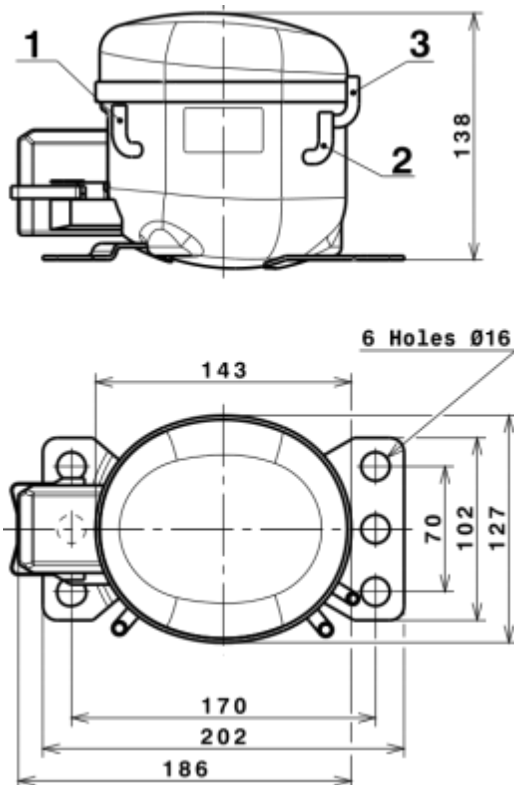
X	Cooling Capacity (W)	Consumption (W)	Current (A)	Mass Flow (kg/h)
1	366,5873991113	96,2209670562	0,6133559808	6,6641985804787
2	10,8191531184	2,5014072588	0,0152245867	0,21922944657279
3	-3,1209728446	1,1674392631	0,0049507040	-0,028688722345793
4	0,0835248418	0,0496415600	0,0003466500	0,0022437806097746
5	-0,0550961858	0,0439790372	0,0001539822	-0,00024157121375714

Equation	$x_1 + x_2Te + x_3Tc + x_4Te^2 + x_5TeTc$
----------	---

# L30HL Technical Data Sheet



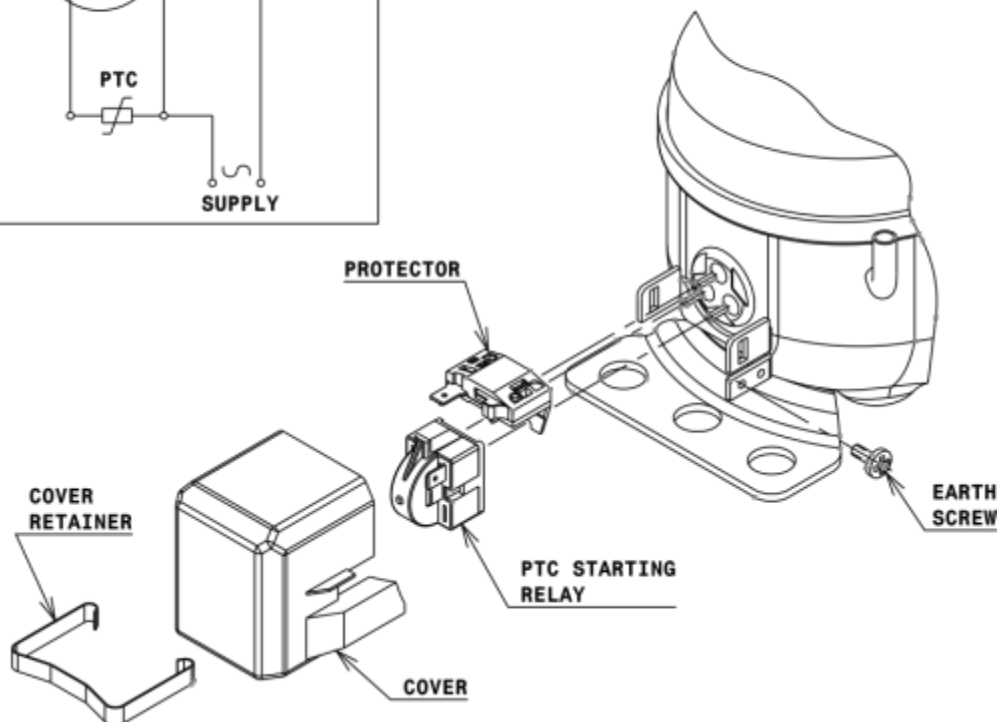
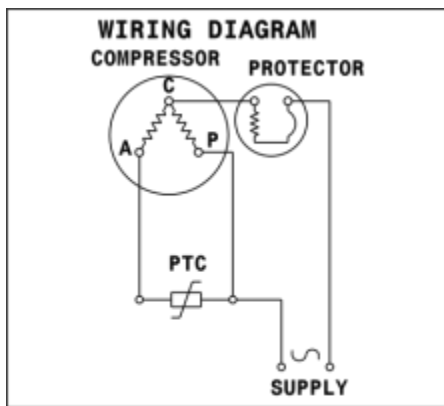
## COMPRESSOR DIMENSIONS



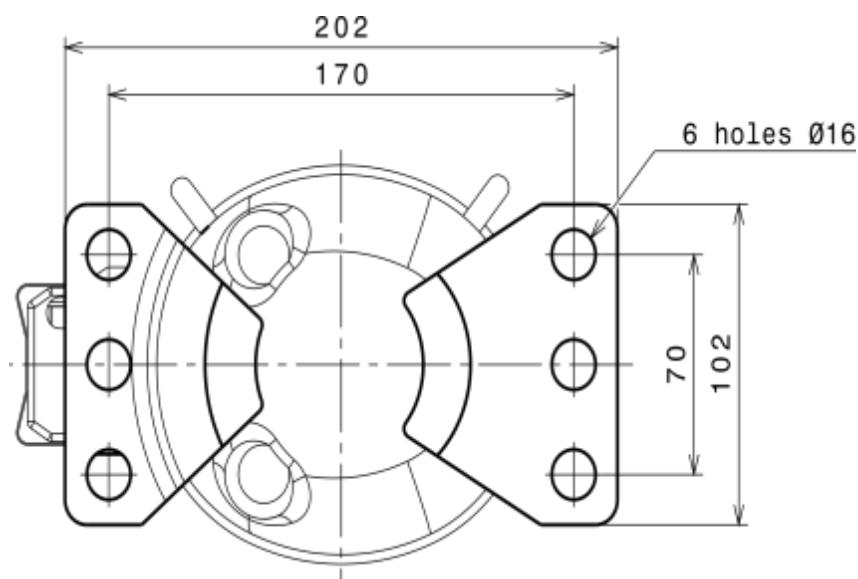
	DESIGNATION	INTERNAL DIAM.
1	Suction	6,1 mm
2	Service	6,1 mm
3	Discharge	5,1 mm

## WIRING DIAGRAMS AND ELECTRICAL ASSEMBLY

### RSIR CONNECTION (PTC) (B, Small L ranges)

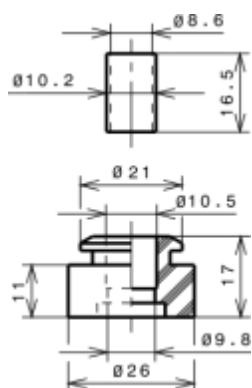


## FIXINGS



## SILENT BLOCKS (MOUNTING ACCESSORIES)

### STANDARD



## SOA

SOA R134a LBP

